

BIOLAN



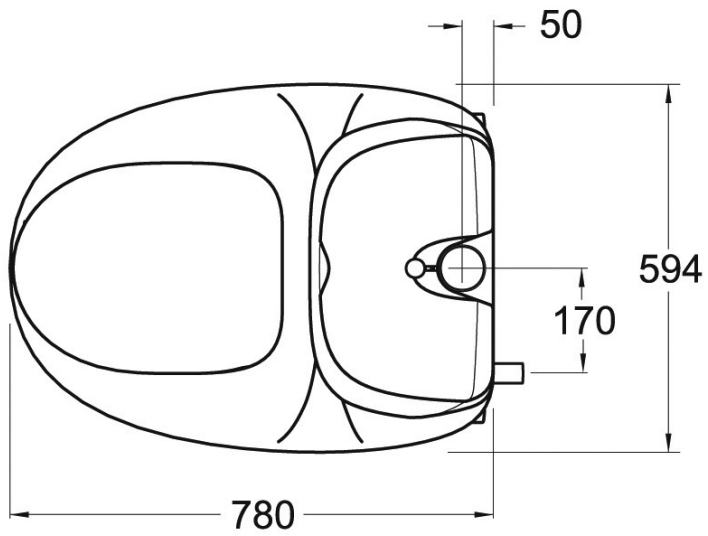
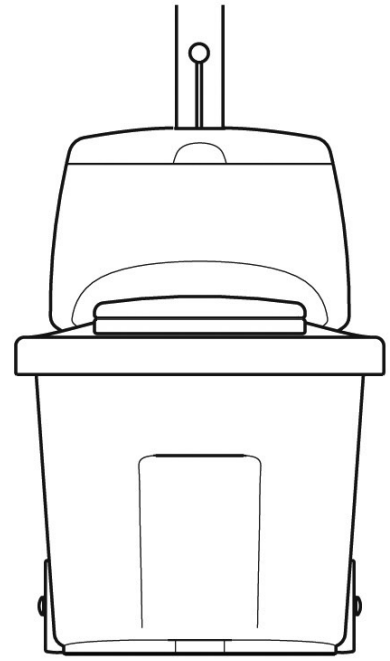
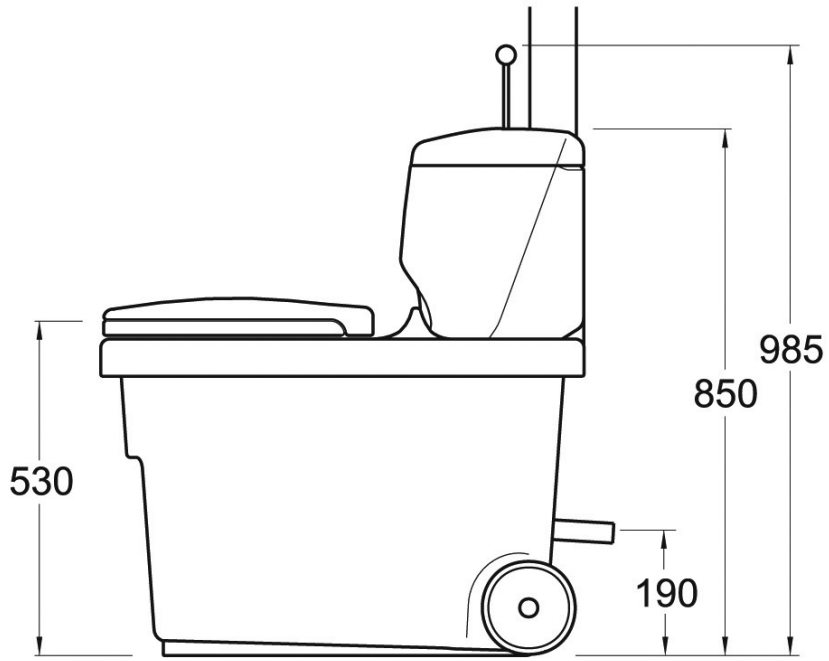
70570300

VEDELIKKU ERALDAM KUIVKÄIMLA

Paigaldus-, kasutus- ja hooldusjuhend

01/2012

ET



VEDELIKU ERALDAV KUIVKÄIMLA

Paigaldus-, kasutus- ja hooldusjuhend

Biolani Vedelikku Eraldav Kuivkäimla on põrandapinnale paigaldatav käimlaseade kasutamiseks siseruumides või eraldi käimlaehitises. Vedelikku Eraldav Kuivkäimla eraldab istmeosas tahked heitmed ja vedeliku. Käimla ei eelda toimimiseks kanalisatsiooni ega elektri olemasolu.

Sisukord

Osade loend	ET-2
1. Projekteerimine ja paigaldamine	ET-3
1.1 Vedelikku Eraldava Kuivkäimla paigaldamine käimlaruumi	ET-3
1.2 Ventilatsioonitoru paigaldamine	ET-3
1.3 Eraldatud vedeliku ärajuhtimine	ET-3
2. Vedelikku Eraldava Kuivkäimla kasutamine ja hooldamine	ET-4
2.1 Enne kasutuselevõttu	ET-4
2.2 Sidusaine kasutamine	ET-4
2.3 Käimla aastaringne kasutamine	ET-4
2.4 Siseanuma tühjendamine	ET-4
2.5 Vedelikunõu tühjendamine	ET-5
2.6 Vedelikku Eraldava Kuivkäimla puhastamine	ET-5
3. Võimalikud probleemolukorrad	ET-5
3.1 Lõhnad ja niiskus	ET-5
3.2 Putukad	ET-5
4. Käimlajäätmete kompostimine	ET-5
5. Vedeliku taaskasutamine	ET-5
5. Toote hävitamine	ET-5
Biolani tarvikud	ET-6
Garantii	ET-6

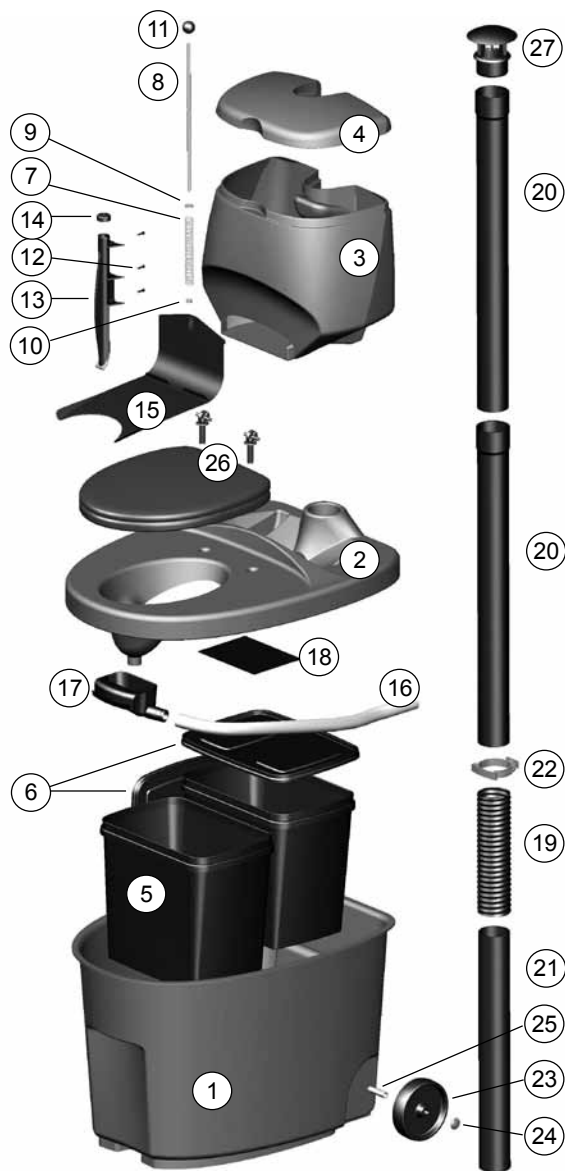


Mõõtmed

pikkus	78 cm
laius	59,4 cm
istme kõrgus	53 cm
kõrgus	85 cm
kõrgus sidusaine nupuni	98,5 cm
mass	u 16 kg
sidusainemahuti maht	30 liitrit
siseanuma suurus	28 liitrit
ventilatsioonitoru läbimõõt	75 mm
ventilatsioonitoru pikkus	750 mm
ventilatsioonitoru pikkus	600 mm
vedeliku äravoolutoru läbimõõt	32 mm

Osade loend

Osa	Nimetus	Osa nr	Materjal
1	Käimlamahuti, sinine või	17703010	PE
1	Käimlamahuti, valge	17742010	PE
2	Kaas, sinine või	17703020	PE
2	Kaas, valge	17742020	PE
3	Sidusainemahuti, sinine või	17703030	PE
3	Sidusainemahuti, valge	17742030	PE
4	Sidusainemahuti kaas, sinine või	17703040	PE
4	Sidusainemahuti kaas, valge	17742040	PE
5	Sise anum	18703050	PE
6	Siseanuma kaas	18703060	PE
*	Kokkupandud dosaator	18703900	
7	Dosaatori vedru		Teras
8	Dosaatori võll		Teras
9	Võlli seib		Teras
10	Võlli mutter		Teras
11	Dosaatori nupp		PE
12	Dosaatori kinnituskrugi, 3 tk		Teras
13	Dosaatori kest		PE
14	Dosaatori kork		PE
15	Dosaatori plaat		PE
16	Äravooloru, must või	28578001	PE
16	Äravooloru, valge	28578000	PE
17	Vedelikulehter	18703180	PE
18	Juhtplaat	18703280	PE
19	Elastne ventilatsioonitoru, must või	19704020	PVC + teras
19	Elastne ventilatsioonitoru, valge	19704025	PE
20	Ventilatsioonitoru 750 mm	28704030	PE
20	Ventilatsioonitoru 750 mm, valge, muhvita	28704035	PE
21	Ventilatsioonitoru 600 mm, must või	28704040	PE
21	Ventilatsioonitoru 600 mm, valge	28704045	PE
22	Toruklamber, must või	18704050	PE
22	Toruklamber, valge	18704055	PE
23	Ratas	18704060	PE
24	Lukustusrõngas	20070003	Teras
25	Võll	21704190	Teras
26	Pehvakka Prill-laud (Soomes)	70578500	PPE
26	Valge istmekaas (välismaal)	18700001	PE
27	Ventilatsioonitoru kate	18710250	PE
	Kuivkäimla juurde kuuluvad lisaks koostejoonisel näidatu- le veel:		
	Sooime-/rootsikeelne kasutusjuhend	27703170	Paber
	10-keelne kasutusjuhend (ainult koos eksporttoodetega)	27703175	Paber
	Valge käimla juurde kuuluvad lisaks:		
	Ventilatsioonitoru ühendushülss, valge	28575030	PE
	* Kokkupandud dosaator sisaldab järgmisi osi: 7, 8, 9, 10, 11, 12, 13, 14, 15		



1. Projekteerimine ja paigaldamine

Biolani Vedelikku Eraldava Kuivkäimla ehitamisel ja paigaldamisel pidage muu hulgas silmas, et selle kasutamiseks ja hooldamiseks tuleb jätta piisavalt ruumi ning ventilatsioonitoru tuleb juhtida sirgelt üles katuseharjast kõrgemale. Koguge vedelik kinnisesse mahutisse taaskasutusseks, käidelge koos kinnistu muu reoveega või toimetage reoveepuhastisse. Arvestage vedelikumahuti mõõtmete ja paigalduskoha valikul, et eraldavas käimlas koguneb ööpäeva jooksul 1–1,5 liitrit vedelikku kasutaja kohta. Kavandage ka käimla tahkete jäätmete järelkäitlus ja valige käimlale sobiv asukoht, et seda oleks hõlbus hooldada.

Tehnilised andmed

- pikkus 78 cm, laius 59,4 cm
- istmekõrgus 53 cm
- kõrgus 85 cm, kõrgus sidusainenupuni 98,5 cm
- mass u 16 kg
- sisemahuti 28 l, 2 tk
- ventilatsioonitoru välisläbimõõt 75 mm
- vedeliku äravoolutoru välisläbimõõt 32 mm

1.1 Vedelikku Eraldava Kuivkäimla paigaldamine käimlaruumi

Asetage Vedelikku Eraldava Kuivkäimla horisontaalselt põrandapinnale. Arvestage seadme asukohta valides kliimaseadme paigaldamise ja vedeliku äravoolu korraldamise vajadust ning hooldamiseks vajalikku ruumi.

1.2 Ventilatsioonitoru paigaldamine

Juhtige ventilatsioonitoru käimlaseadmest sirgelt üles katuseharjast kõrgemale. Käänakud ventilatsioonitorus takistavad loomulikke õhurõhkude erinevusel põhinevat ventilatsiooni ja põhjustavad seega lõhna- ja probleemide. Monteeri ventilatsioonitoru koostejoonise (lk ET-2) järgi kokku ja tihendage läbiviik katusest sobiva tihendiga. Pikendage vajaduse korral ventilatsioonitoru Ø 75 mm kanalisatsioonitoruga või käimla varuosadena müüdavate toruosadega.

Keerulisemates paigaldustingimustes või kui paigaldate käimla siseruumidesse, soovime tuulutust tõhustada spetsiaalse Biolani Väljatõmbeventilaatori või Biolani Tuuleventilaatoriga. Ventilaatori võite hankida lisatarvikuna ja selle võib vajaduse korral paigaldada ka hiljem (Tarvikud lk ET-6).



Elastset ventilatsioonitoru (osa 19) on kõige hõlpsam paigaldada soojas keskkonnas, kasutades venitamiseks kruvikeerajat. Vajaduse korral võib pindu nt nõudepesuvahendiga libestada.

1.3 Eraldatud vedeliku ärajuhtimine

Juhtige eraldatud vedelik käimlaseadmest vedelikumahutisse või reoveesüsteemi. Äravoolu paigaldades tuleb tagada piisav kalle, et vedelik voolaks kogu äravoolu pikkuses vabalt allapoole.

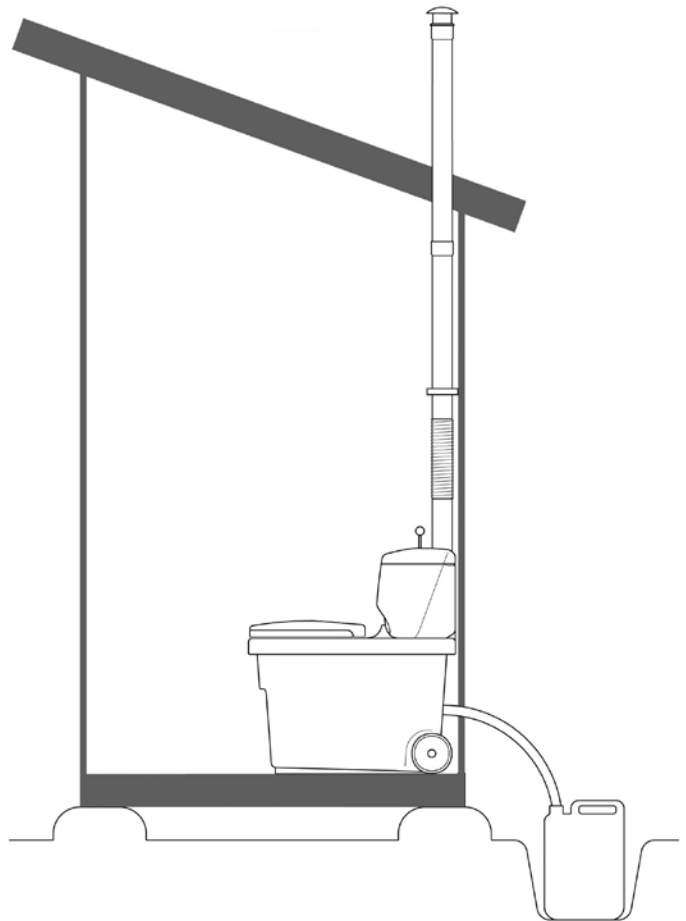
Tehke läbiviik vastavalt vajadusele kanalisatsiooniavana, toruläbiviiguna läbi seina või põranda. Käimlaseadme vedelikuvooliku läbimõõt on 32 mm. Vedeliku ärajuhtimiseks sobivad Ø 32 mm kanalisatsioonitoru osad või voolik. Toru või vooliku ühenduskohtades on soovitatav kasutada ühendusmuhvi.

Käimlaseadmel ei ole haisulukku. Kui vedelik juhitakse paaki, peab voolik ulatuma põhjani, et paagis olev vedelik moodustaks voolikule vesiluku. Nii ei pääse õhk vedelikukanalisse mahuti suunas liikuma. Mahutis peab olema ülerõhuventiil või muu õhu sissevõtukanal.

Kui vedelik juhitakse reoveesüsteemi, pöörake kavandades eraldi tähelepanu reoveesüsteemi ja käimla ventilatsioonile.

Paigaldusnäide

Joonis on suunav



2. Vedelikku Eraldava Kuivkäimla kasutamine ja hooldamine

Kasutage ja hooldage Vedelikku Eraldavat Kuivkäimlat antud juhiste kohaselt. Siis on meeldiv käimlat kasutada ja hooldada.

Rahuldage oma loomulikku vajadusi kuivkäimlas alati istudes, et vedelik tahkest ainest eralduks. Esimestel kasutuskordadel veenduge, et teie istumiskaugus ja -viis on käimla jaoks sobivad. Õpetage ka külalistele käimla kasutamist.

Vedelikku eraldav kuivkäimla on mõeldud kompostitavate käimlajäätmete jaoks, niisiis võib sellesse visata ka WC-paberit. Ärge visake käimlasse midagi sellist, mis raskendab käimlajäätmete järelkäitlemist, näiteks:

- prahti, hügieenisidemeid
- kemikaale, lupja
- pesuvahendeid, pesuvett
- tuletikke, tuhka, suitsukonisid

2.1 Enne kasutuselevõttu

Puistake eesmise siseanuma (osa 5) põhja paari sentimeetri paksune kiht Biolani Komposti- ja Käimlaturvast. Sidusainemahuti (osa 3) täidetakse sidusainega.

2.2 Sidusaine kasutamine

Käimla tagumises osas asuvas sidusainemahutis on sidusaine dosaator. Dosaatori kasutamiseks tuleb dosaatori nuppu energiliselt vajutada (pilt 1). Mida hoogsamalt nuppu vajutate, seda kaugemale sidusaine lendab. Sidusainet ei ole vaja lisada pärast iga kasutuskorda, piisab, kui teha seda pärast suuremate vajaduste rahuldamist.

Sobiva sidusaine kasutamine on käimla toimivuse seisukohast esmatähtis. Sidusainena on soovitatav kasutada Biolani Komposti- ja Käimlaturvast või Põhiturvast (Tarvikud lk ET-6).

2.3 Käimla aastaringne kasutamine

Sooja ruumi paigaldatud käimlat võite kasutada aasta ringi. Sel juhul arvestage käimlat paigaldades kliimaseadme paigaldamise võimalust ja vedeliku äravoolutorustiku soojustamise vajadust külmades ruumides. Jälgige ka vedelikutoru kalde piisavust, et vedelik torus ei jäätuks.

Külma ruumi paigaldatud käimla võib talvel jäätuda. Käimla on valmistatud külmakindlatest materjalidest, seepärast jäätumine seda ei kahjusta. Ka külmas ruumis asuvat käimlat võib talviti aeg-ajalt kasutada. Tühjendage vedelikumahuti, enne kui vedelik selles jäätub.

Kui kogute vedelikku kanistrisse, tühjendage see sügisel, et vältida jäätmisest tekkida võivaid kahjustusi. Kui sidusainemahutis olev sidusaine on niiske, võib see talvel jäätuda. Sel juhul sidusaine dosaator ei tööta ja te peate sidusainet lisama käsitsi.

2.4 Siseanuma tühjendamine

Vedelikku Eraldava Kuivkäimla mahutis on kaks eraldi siseanumat (pilt 2). Kasutage üht anumad korraga. Kui üks siseanum täitub, tõstke see seadme tagumisse ossa ootele ja võtke kasutusse teine anum. Tasandage jäätmete pinda vajaduse korral näiteks kepi abil.

Käimla siseanumate kaaned on mõeldud anumate sulgemiseks tühjendamisele viimise ajal. Jätke kaas anumate hoiuajaks praokile. Kui käimla mõlemad anumad on täitunud, tühjendage vanema anumate sisu komposti. Käimlat tühjendades võtke käimla ventilatsioonitoru (osa 21) käimla kaane küljest lahti (pilt 3). Elastset ventilatsioonitoru saab seejuures painutada, tõstes toru ülespoole. Keerake käimla kaaneosa küljele või tõstke see pealt ära, et saaksite siseanumad välja võtta. Siseanumaid ei ole tühjendamise käigus vaja pesta.

Jälgige siseanumaid tagasi asetades, et kasutusesolev anum satuks õigesti kohta – vastu eralduskaussi. Puistake anumate põhja paari sentimeetri paksune kiht Biolani komposti- ja käimlaturvast või põhiturvast. Vedelikku eraldava kuivkäimla tahkete jäätmete kompostimisjuhised leiata leheküljelt 7.



1. Dosaatori nupp



2. Siseanumad



3. Ventilatsioonitoru lahtivõtmine.

2.5 Vedelikunõu tühendamine

Tühjendage vedelikunõu vastavalt vajadusele. Tühjendusintervall oleb vedelikunõu suuruselt ja käimla kasutussagedusest. Üks inimene toodab ööpäevas 1–1,5 liitrit vedelikku.

Kasutage ohtralt toitaineid ja eriti lämmastikku sisaldavat vedelikku õue ja aia väetamiseks. Uriin on küll steriilne, aga enne aiamaal kasutamist soovitatakse sel siiski umbes kolm kuud seista lasta.

Väikestes kogustes võite lahjendamata vedelikku kasutada ka aiakomposti ja käimlakomposti lämmastikuga rikastamiseks. Teise võimalusena võite vedelikku viia ka reovee puhastusjaama. Lisateavet uriini taaskasutamise kohta leiate leheküljelt ES-5.

2.6 Vedelikku Eraldava Kuivkäimla puhastamine

Peske ja puhastage Vedelikku Eraldavat Kuivkäimlat vastavalt vajadusele. Puhastamiseks võite kasutada kõiki tavalisi koduseid puhastusaineid. Võite käimla osadeks lahti võtta, et saaksite seda korralikult puhastada. Peske istumisaluse vedelikukaussi, vedelikulehtrit (osa 17) ja äravoolutoru (osa 16) sooja vee ja lahja puhastusvahendi või kristallsoodaga vähemalt kord aastas, et kõrvaldada uriinist tekkinud sade.

3. Võimalikud probleemolukorrad

3.1 Lõhnad ja niiskus

Õigesti paigaldatud ja nõuetekohaselt kasutatavas Vedelikku Eraldavas Kuivkäimlas lõhnaprobleeme ei esine. Kui lõhnaprobleeme esineb, veenduge, et:

- käimlamahuti (osa 1) põhjas ei ole vedelikku. Kui vedelikku on, tuleb kontrollida vedeliku äravooluvooliku ühenduskohti ja lõhna kõrvaldamiseks pesta mahuti. Kontrollige, kas esimene siseanum on oma õiges kohas vastu eralduskausi serva.
- käimlaseadmest väljuv ventilatsioonitoru on juhitud sirgelt üles katuseharjast kõrgemale. Kui ventilatsioonitoru ei ole juhitud sirgelt üles või ei ulatu katuseharjast kõrgemale, kõrvaldage ventilatsioonitoru paigaldusvead või tõhustage ventilatsiooni spetsiaalse Biolani Väljatõmbeventilaatori või Biolani Tuuleventilaatoriga (Tarvikud lk ET-6).
- vedelikukanistrisse minev voolik ulatub kanistri põhja, et kanistris sisalduv vedelik oleks voolikule vesilukuks ja takistaks õhu liikumist kanistris vedelikukausi suunas.
- siseanuma jäätmed kaetakse alati Komposti- ja Käimlaturba või Põhiturbaga.

3.2 Putukad

Vedelikku Eraldavas Kuivkäimlas tavaliselt putukaid ei esine, aga kui käimlaseadmesse tekivad näiteks kärbsed, tühjendage mõlemad siseanumad komposti ja peske need. Hävitage käimlaruumis lendavad putukad pihustatava tõrjevahendiga, mille toimeaine on püreetriin. Küsige tõrjevahendit valides nõu aianduskauplusest.

Veenduge ühtlasi, et

- siseanuma jäätmed kaetakse alati Komposti- ja Käimlaturbaga.
- käimlaseadmest väljuv ventilatsioonitoru on juhitud sirgelt üles katuseharjast kõrgemale. Kui ventilatsioonitoru ei ole juhitud sirgelt üles või ei ulatu katuseharjast kõrgemale, kõrvaldage ventilatsioonitoru paigaldusvead või tõhustage ventilatsiooni spetsiaalse Biolani Väljatõmbeventilaatori või Biolani Tuuleventilaatoriga (Tarvikud lk ET-6).

4. Käimlajäätmete kompostimine

Vedelikku Eraldava Kuivkäimla jäätmeid tuleb enne kasutamist kompostida. Võite kompostida käimlajäätmeid eraldi, koos aia- või olmebiojäätmetega. Järgige kompostides kohalikke jäätmekäitlusnõudeid, valige komposti asukoht ohutus kauguses naabritest, kaevudest ja veekogudest.

Kompostida tuleb nii, et kompostist ei valguks vedelikke pinnasesse. Kompostriks sobivad hästi Biolani Aiakomposter või Biolani Maastikukomposter Kivi (Tarvikud lk ET-6). Hügieeni tagamiseks tuleb käimlajäätmeid enne söödavate taimede väetamiseks kasutamist vähemalt üks aasta kompostida. Ilutaimede väetamiseks on piisav kompostimis-aeg umbes pool aastat. Jäätmete mahamatmine on keelatud.

Kompostis lagundavad mikroorganismid happelises keskkonnas orgaanilisi jäätmeid. Selle tulemusena tekib 1–3 aasta jooksul kompostmuld.

Kandke hoolt jäätmeid lagundavate mikroorganismide elutingimuste eest, et kompostimine oleks tõhus. Põhitingimus kompostimisel on hapniku, niiskuse ja toitainete olemasolu.

Komposti mikroorganismid vajavad niisket keskkonda, seetõttu peab kompost olema parajalt niiske, kuid mitte märg. Vedelikku Eraldava Käimla tahke jääde on suhteliselt kuiv ja lämmastikuvaene võrreldes kuivkäimlaga, kus uriin ja tahked jäätmed kogutakse samasse mahutisse. Seepärast niisutage komposti vee või eraldatud uriiniga, mis on ühtlasi lämmastikuallikaks.

Et kompost oleks kohev, lisage jäätmetele kihiti sõmerat sidusainet või oksahakmeid. Liiga tihe või märg kompost sisaldab vähe hapnikku ning hakkab mädanema ja haisema.

Katke kompostipind pärast käimlajäätmete või vedeliku lisamist hoolikalt sidusaine, aiapäätmete või turbaga. Segage komposti suve jooksul vähemalt üks kord, et kõik komposti osad komposteeruksid korralikult. Hoolikalt kompostitud käimlajäätmetest saate suurepäraselt maaparandusainet püsikutele, põõsastele ja puudele ning aiamaale.

5. Vedeliku taaskasutamine

Eraldatud vedelikku võib lahjendamata või veega lahjendatult kasutada lämmastikväetisena muru, ilupõõsaste ja püsikute väetamiseks. Kevaldel võib seda üldväetamise käigus kasutada ka peenramaal, aga kasvuperioodi ajal ei tohi vedelikku sattuda lehtkõrgiviljadele. Enne aias kasutamist on soovitatav uriinil umbes kolm kuud seista lasta. Ärge taimi sügisel uriiniga enam väetage, et mitte häirida mitmeaastaste taimede talveks valmistumist.

Uriini ohutu lahjendusaste on 1 : 5 ehk üks liiter uriini viie liitri vee kohta. Lahjendamata uriini võite samuti kasutada, kuid siis tuleb pinnas pärast väetamist korralikult läbi kasta, et vältida lehtede põletusi. Väetage uriiniga, kui ilm on pilvine, vara hommikul või hilja õhtul. Siis aurub kõige vähem lämmastikku ja ka lõhnaprobleemid on kõige väiksemad. Kasvuhooajal võite koduaias kasutada 1–1,5 l lahjendamata uriini ruutmeetri kohta.

Teavet kompostimisnõuete kohta saab kohalikul jäätmekäitlusspetsialistilt. Lisateavet kompostimise ja uriini taaskasutamise kohta leiate veebilehelt www.biolan.fi.



Ärge juhtige toitaineid sisaldavaid vedelikke käimlast otse maapinda, sest need koormavad pinnase paikseltoitainetega üle.

5. Toote hävitamine

Toote valmistamiseks kasutatud materjalid on nimetatud osade loendis (lk 4). Hävitage kõik selle osad asjakohaselt. Järgige alati kohalikke nõudeid ja kogumispunkti saadud juhiseid.



PE = polüeteen
energiajäätmete kogumispunkti või plastmassi taaskasutusse



PP = polüpropeen
energiajäätmete kogumispunkti või plastmassi taaskasutusse

RVT = roostevaba teras
metalli kogumispunkti

Paber
paberi kogumispunkti

Biolani tarvikud

Biolani Komposti- ja Käimlaturvas

Biolani Komposti- ja Käimlaturvas on puhtast, kuivatatud ja peenestatud okaspuidukoorest ning turbast valmistatud sidusaine kompostimiseks ja kuivkäimlate tarbeks. Selle korrapärane kasutamine kompostis hoiab kompostimassi õhulisena, tagab tõhusa ja lõhnatu komposteerumise.

Pakendi suurus: 40-liitrine kott, 85-liitrine kott
Tootekood: 40 | 70562100, 85 | 70562500



Biolani Põhiturvas

Biolani Põhiturvas on puhas ja hele samblaturvas, mida ei ole väetatud ega lubjatud. See on loomupäraselt happeline. Põhiturvas sobib näiteks köögiviljade säilitamiseks, maaparandamiseks ja kasutamiseks kuivkäimla imbedeliku aurustamisanumas.

Pakendi suurus: 70-liitrine kott
Tootekood: 55544200



Biolani Biojätmete Kott 40

Käimla siseanuma jaoks mõeldud biolagunev kott, mida võib panna komposti. Maht umbes 40 liitrit. Rullis on 30 kotti.

Tootekood: 707722001

Biolani Pehvakka

Biolani Pehvakka on hingedele kinnitatud soe iste, hügieeniline ja vastupidav. Elastne vahtmaterjal ei murdu kasutamise ajal ega ima niiskust. Nii kaant kui ka istmerõngast saab üles tõsta, seepärast on istme põhjalik puhastamine hõlbus. Seda võib puhastada kõikide tavaliste koduste puhastusainetega. Prill-laud sobib käimlatesse, mille hingetappide vahekaugus on 16 või 18 cm.

Tootekood: 70578500



Biolani Tuuleventilaator

Biolani Tuuleventilaator on tuule jõul töötav, õhuvahetust tõhustav ventilaator, mis on mõeldud kasutamiseks laoruumides, kuivkäimlates, pesemisruumides, reovee puhastusjaamades jms tuulutamist vajavates kohtades. Tuuleventilaator on valmistatud alumiiniumist ja tänu eriti kerge käiguga laagritele töötab see isegi juba nõrga tuulega, tõhustades oluliselt tuulutust.

Tootekood: 70572500



Biolani Väljatõmbeventilaator

Elektriline väljatõmbeventilaator on mõeldud kuivkäimlate tuulutamise tõhustamiseks. Väljatõmbeventilaatori liitmikud sobivad otseühendamiseks 75 mm läbimõõdus torudega. Ventilaatori elektritarve on vaid u 10 W. Ventilaatori toitepinge on 12 V ja selle pöörlemiskiirust saab muuta komplekti kuuluva regulaatori abil.

Tootekood: must 70575410, valge 705420



Biolani Aiakomposter

Biolani Aiakomposter on mõeldud käimla-, aia- ja köögijätmete kompostimiseks eramutes ja suvilates. Suur hingedega kaas lihtsustab komposti täitmist. Tihhe konstruktsioon ja reguleeritav tuulutus väldivad kompostimassi kuivamist ja vähendavad nõnda komposti hooldamise vajadust.

Tootekood: roheline 70572000, hall 70576700



Biolani Maastikukomposter Kivi

Biolani Maastikukomposter Kivi on mõeldud aia- ja köögijätmete kompostimiseks eramutes ja suvilates. Tänu suurtele mõõtmetele sobib see hästi aiapäätmete ja suvila käimlajätmete kompostimiseks. Loodusliku kivi värvitoonides maastikukomposter sulandub ümbrusega kokku ja sobib seetõttu ka väikesesse õue.

Tootekood: punane graniit 70573100, hall graniit 70573200



Garantii

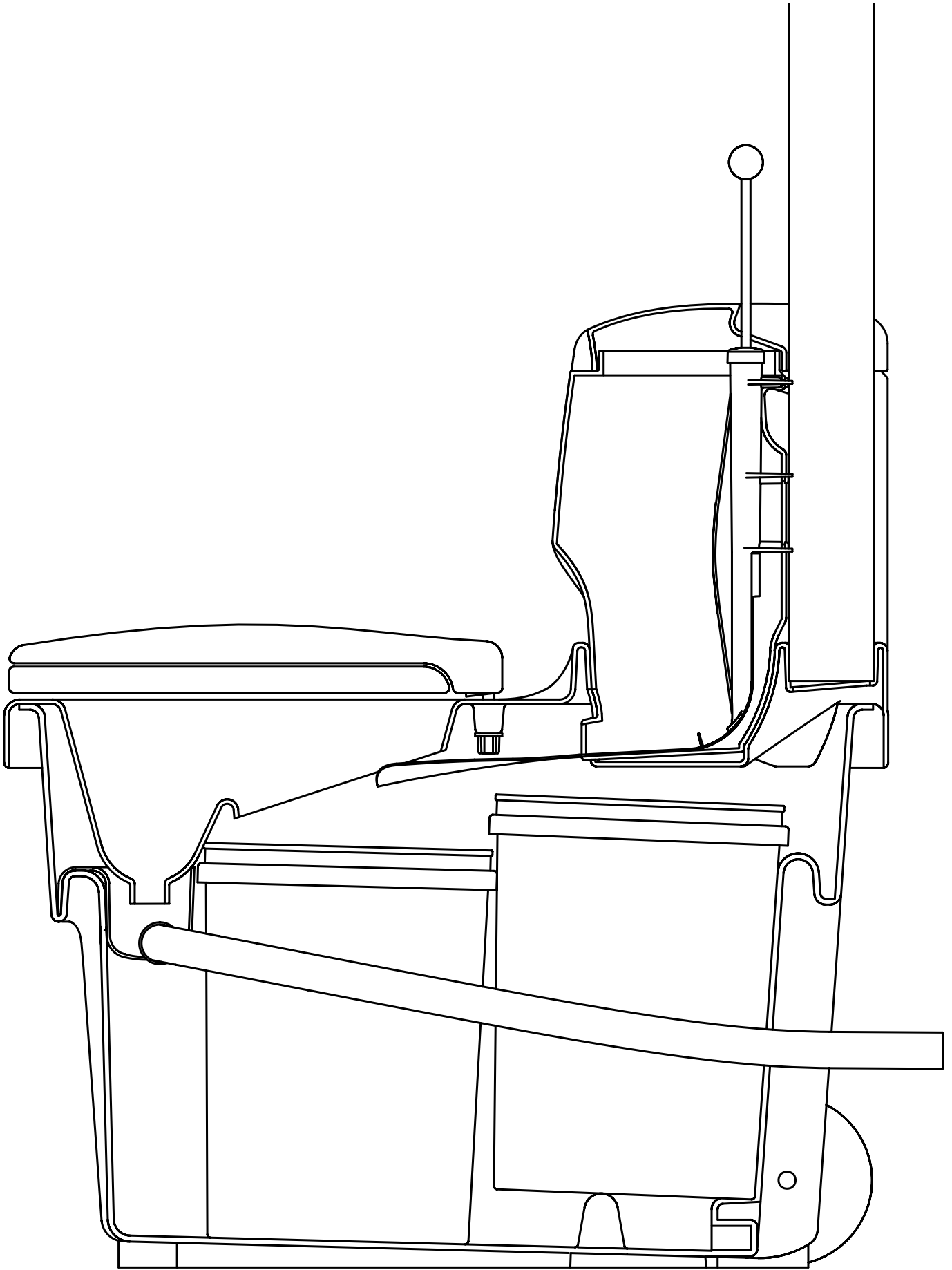
Biolani Vedelikku Eraldaval Kuivkäimlal on aastane garantii.

- Garantii algab ostukuupäevast ning katab võimalikud materjali- ja tootmisdefektid. Garantii ei kata võimalikke kaudseid kahjusid.
- Biolan Oy jätab endale õiguse otsustada defektse detaili parandamise või väljavahetamise üle.
- Käesolev garantii ei kata seadmega hooletu või vägivaldse ümberkäimise, kasutusjuhendite eiramise või normaalse kulumise tagajärjel tekkinud kahjustusi.

Garantiiküsimustega palume teid pöörduda otse Biolan Oy poole.

BIOLAN®

Biolan Oy
PL 2, FIN-27501 KAUTTUA
Tel + 358 2 5491 600
Faks + 358 2 5491 660
www.biolan.fi





BIOLAN®